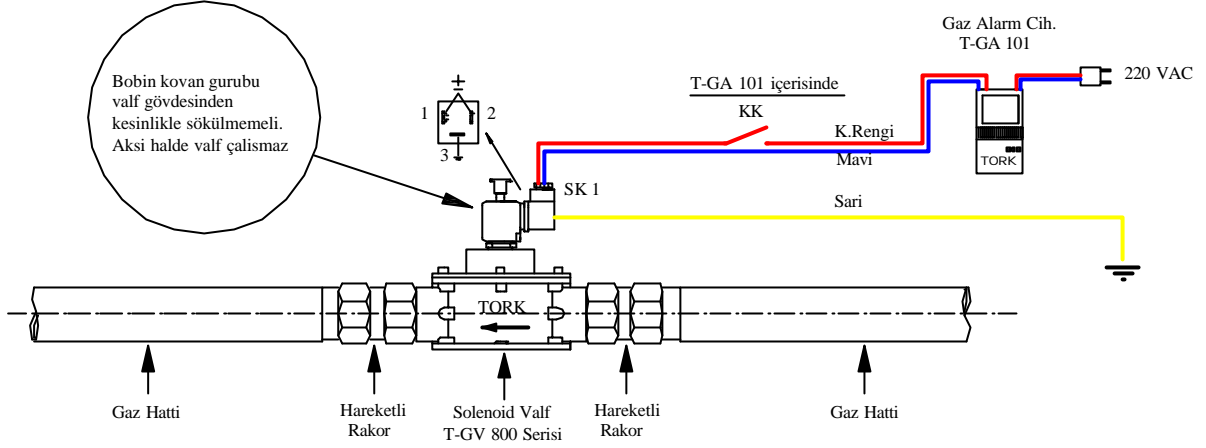
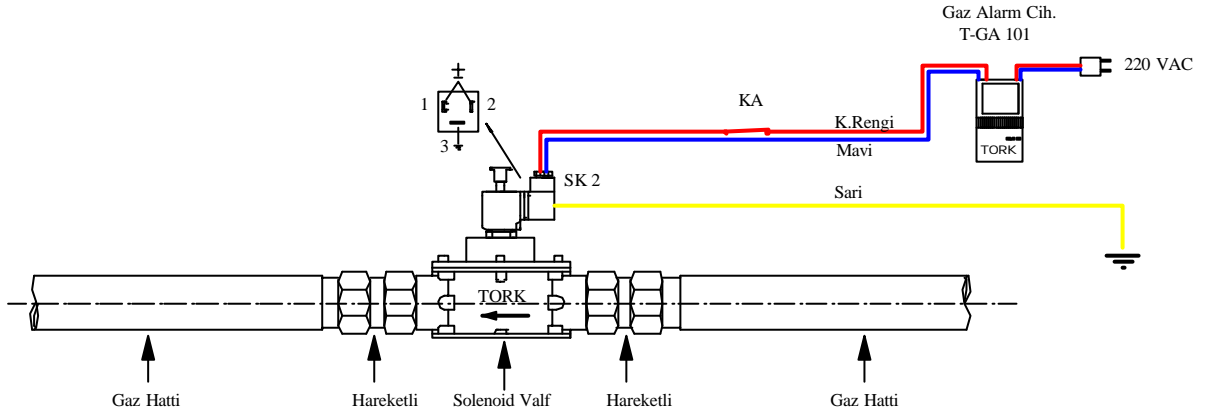


TORK Manuel Reset Doğalgaz Solenoid Valf ve Gaz Alarm Cihazı tesisat bağlantı şekli



- T-GA 101 gaz kaçağını algılar ve KK kontağı kapanır. Solenoid valfe enerji gider ve solenoid valf gaz hattını kapatır, gaz akışı durur.
- Solenoid valf resimde görüldüğü gibi hareketli rakorlarla (standartlar gereği) hatta bağlanır. Kesinlikle Solenoid valf gövdesinden çevirecek şekilde monte edilemez
- Bobin üzerinde 3 adet kablo girişi vardır. 1 adet toprak (no:3), diğer 2 adet girişe faz ve nötr bağlanır (no:1 ve 2) ve faz bu iki ucun herhangi birine bağlanabilir. Topraklama ayrıca yapılır. Besleme fişi kablo uçları yönü, elektrik montajında her iki yönde yapılabilir.



SK 2 Elektronik devreli soket.

Normalde kapalı devre ve Daimi devre kontrollü Solenoid Valf / enerji kesildiğinde ve doğalgaz kaçağı olduğu zaman Solenoid Valf kapanır.

- T-GA 101 gaz kaçağını algılar. KA kontağı N.K pozisyonundan N.A pozisyonuna geçer. Solenoid valf bobinine soket (SK 2) üzerinden giden enerji kesilmiş olur. SK 2 de biriken enerji bobine gelir ve Solenoid valf gaz hattını kapatır, gaz akışı durur. Solenoid valf elle tekrar kurulunca gaz akışı başlar.
- Binadaki elektrik herhangi bir sebeple kesilirse Solenoid valf soketine (SK 2) giden enerji kesilecektir. Solenoid valf (a) da ki gibi gaz hattını kapatacaktır.
- Solenoid valf resimde görüldüğü gibi hareketli rakorlarla (standartlar gereği) hatta bağlanır. Kesinlikle solenoid valf gövdesinden çevirecek şekilde monte edilemez